

QUICK GUIDE

Pairing Bluetooth® Headsets



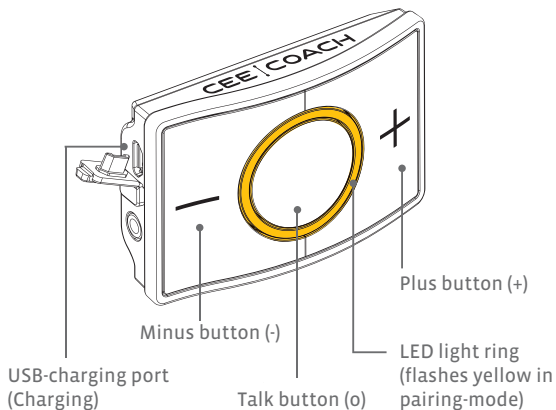
JABRA BT 2047

GB D F Page 2 - 4

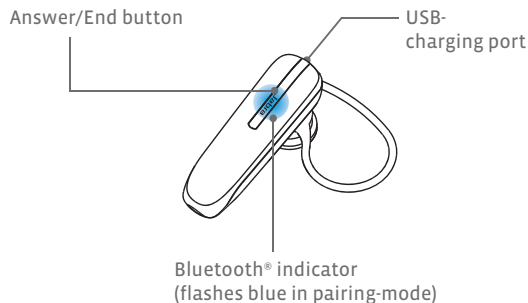


JABRA STEEL

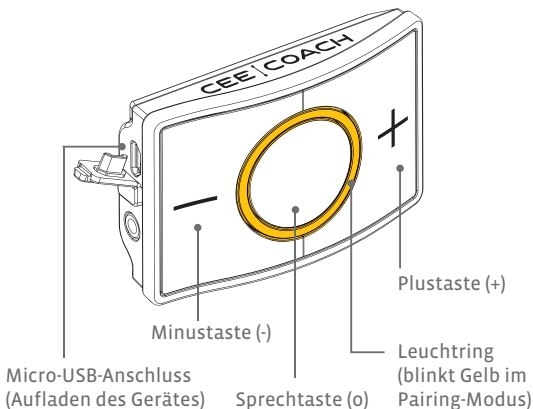
GB D F Page 5 - 7



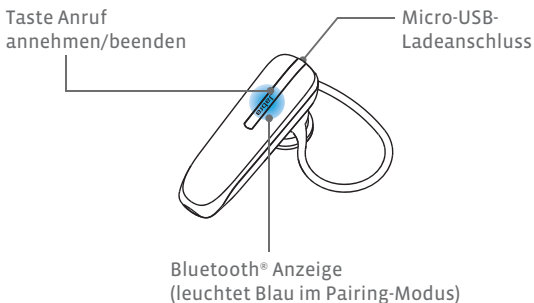
JABRA BT 2047



- 1 Please charge the CEECOACH and the Jabra BT 2047 headset. If the battery is too low, pairing might not be possible.
 - 2 Turn on your CEECOACH device first. Then press the **talk button (o)** until the LED starts flashing.
 - 3 Set CEECOACH into pairing-mode by pressing the **plus button (+)** and the **minus button (-)** simultaneously until the LED flashes yellow.
 - 4 Turn on the BT 2047 Bluetooth® headset. This headset is automatically in pairing-mode when turned on for the first time. Please press the **Answer/End button** to turn it on until the Bluetooth® indicator flashes blue. In case you want to set the BT 2047 in pairing-mode again at a later date, press the **Answer/End button** for 5 seconds.
- ✓ The pairing between CEECOACH and the headset is finished in a few seconds. You can see that the pairing has been successful when CEECOACH flashes again in the initial color.



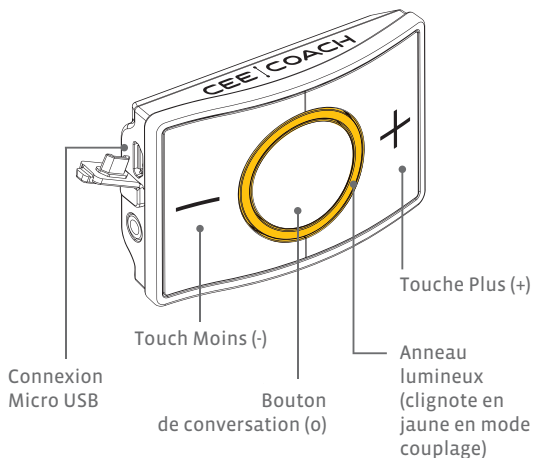
JABRA BT 2047



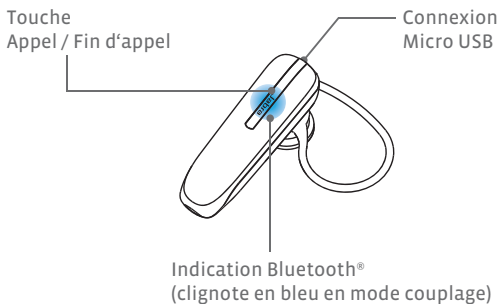
- 1 Laden Sie zunächst den CEECOACH sowie das BT 2047 auf. Bei zu schwacher Akkulation kann es vorkommen, dass ein Pairing nicht möglich ist.
 - 2 Schalten Sie zunächst den CEECOACH ein. Halten Sie dazu die **Sprechstaste (o)** solange gedrückt, bis der Leuchtring blinkt.
 - 3 Versetzen Sie CEECOACH in den Pairing-Modus. Halten Sie dazu gleichzeitig die **Plusstaste (+)** und die **Minustaste (-)** solange gedrückt, bis der Leuchtring gelb blinkt.
 - 4 Schalten Sie nun das Jabra BT 2047 ein. Beim erstmaligen Einschalten wird das BT 2047 automatisch in den Pairing-Modus versetzt. Halten Sie dazu die **Taste Anruf annehmen/beenden** gedrückt, bis die Bluetooth®-Anzeige dauerhaft blau leuchtet. Möchten Sie das Headset zu einem späteren Zeitpunkt erneut in den Pairing-Mode versetzen, so drücken Sie die **Taste Anruf annehmen/beenden** für 5 Sekunden.
- ✓ Das Pairing zwischen CEECOACH und dem BT 2047 dauert nur wenige Sekunden. Sie erkennen ein erfolgreiches Pairing daran, dass CEECOACH wieder in der ursprünglichen Farbe blinkt.



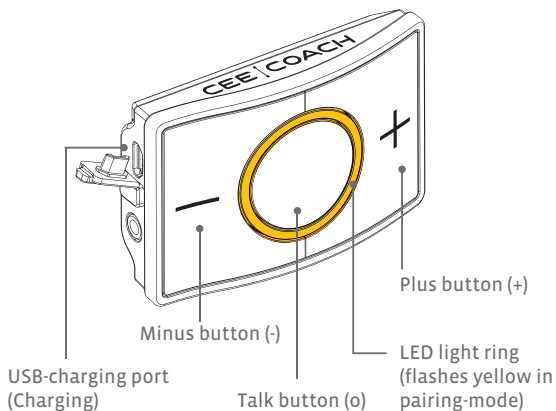
Couplage de CEECOACH 2 avec le kit JABRA BT 2047 4



JABRA BT 2047



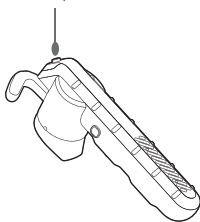
- 1 Rechargez tout d'abord le CEECOACH ainsi que le kit Jabra BT 2047 Bluetooth®. Si la batterie est trop faible, le couplage ne sera pas possible.
 - 2 Actionnez tout d'abord le CEECOACH. Maintenez appuyée la **Bouton de conversation (o)** jusqu'à ce que l'anneau clignote.
 - 3 Actionnez le CEECOACH en mode couplage. Maintenez appuyées en même temps la **touche Plus (+)** et la **touche Moins (-)** jusqu'à ce que l'anneau clignote en jaune.
 - 4 Actionnez maintenant le Jabra BT 2047. Le BT 2047 est mis automatiquement en mode couplage lorsque vous l'allumez pour la première fois. Maintenez appuyée la **touche Appel / Fin d'appel** jusqu'à ce que l'indication Bluetooth® s'allume en continu en bleu. Si vous souhaitez réactiver ultérieurement le kit en mode couplage, appuyez 5 secondes sur la **touche Appel / Fin d'appel**.
- ✓ Le couplage entre CEECOACH et Jabra BT 2047 ne dure que quelques secondes. Le couplage est réussi lorsque CEECOACH clignote de nouveau dans la couleur initiale.



JABRA STEEL

Front view

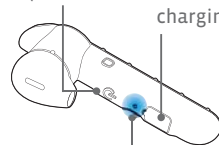
Answer/end button



Back view

On/Off button

USB-charging port

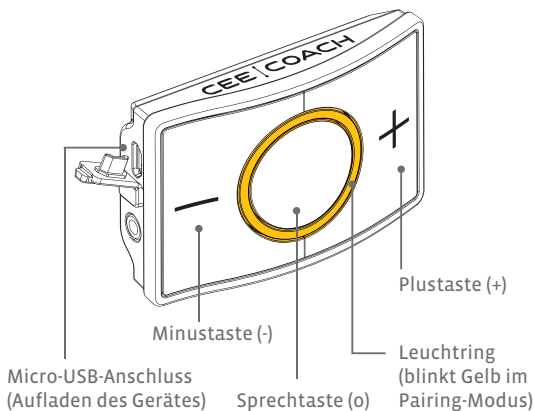


Bluetooth® indicator
(flashes blue in pairing-mode)

TIP:

In the delivery content of the Jabra Steel a windsock is included. We highly recommend to use this for reduction of ambient sounds.

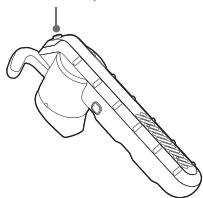
- 1 Please charge the CEECOACH and the Jabra Steel headset. If the battery is too low, pairing might not be possible.
 - 2 Turn on your CEECOACH device first. Then press the **talk button (o)** until the LED starts flashing.
 - 3 Set CEECOACH into pairing-mode by pressing the **plus button (+)** and the **minus button (-)** simultaneously until the LED flashes yellow.
 - 4 Turn on the Jabra Steel. Press the **On/Off button** to do so.
 - 5 Set Jabra Steel into pairing-mode by pressing the **answer/end button** for 3 seconds until the Bluetooth indicator flashes blue.
- ✓ The pairing between CEECOACH and the headset is finished in a few seconds. You can see that the pairing has been successful when CEECOACH flashes again in the initial color.



JABRA STEEL

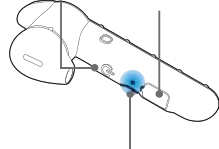
Oberseite

Taste Anruf
annehmen/beenden



Unterseite

Ein-/Austaste Micro-USB-
Ladeanschluss

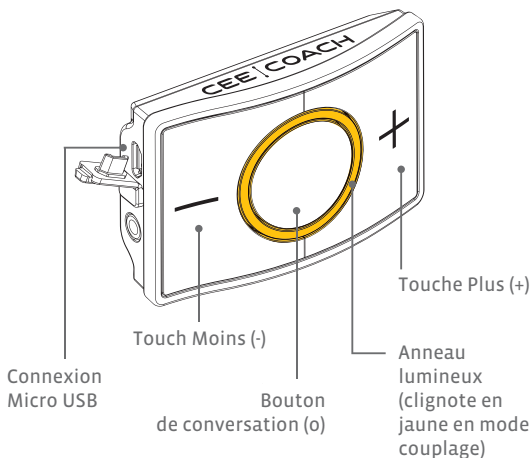


Bluetooth® Anzeige
(blinkt Blau im Pairing-Modus)

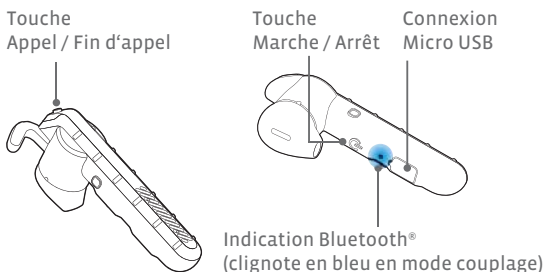
TIPP:

Im Lieferumfang des Jabra Steel ist ein Windschutz enthalten, der auf jeden Fall verwendet werden sollte (Verminderung von Umgebungsgeräuschen).

- 1 Laden Sie zunächst den CEECOACH sowie das Jabra Steel auf. Bei zu schwacher Akkuladung kann es vorkommen, dass ein Pairing nicht möglich ist.
 - 2 Schalten Sie zunächst den CEECOACH ein. Halten Sie dazu die **Sprechaste (o)** so lange gedrückt, bis der Leuchtring blinkt.
 - 3 Versetzen Sie CEECOACH in den Pairing-Modus. Halten Sie dazu gleichzeitig die **Plusstaste (+)** und die **Minustaste (-)** solange gedrückt, bis der Leuchtring gelb blinkt.
 - 4 Schalten Sie nun das Jabra Steel ein. Drücken Sie dazu die **Ein-/Austaste**.
 - 5 Versetzen Sie das Jabra Steel nun in den Pairing-Modus. Halten Sie dazu die **Taste Anruf annehmen/beenden** ca. 3 Sekunden lang gedrückt, bis die Bluetooth®-Anzeige blau blinkt.
- ✓ Das Pairing zwischen CEECOACH und dem Jabra Steel dauert nur wenige Sekunden. Sie erkennen ein erfolgreiches Pairing daran, dass CEECOACH wieder in der ursprünglichen Farbe blinkt.



JABRA STEEL



TIP:

Une protection contre les bruits du vent est comprise dans l'étendue de livraison qui doit être utilisée (diminution des bruits alentour).

- 1 Rechargez tout d'abord le CEECOACH ainsi que le kit Jabra Steel Bluetooth®. Si la batterie est trop faible, le couplage ne sera pas possible.
 - 2 Actionnez tout d'abord le CEECOACH. Maintenez appuyée la **Bouton de conversation (o)** jusqu'à ce que l'anneau clignote.
 - 3 Actionnez le CEECOACH en mode couplage. Maintenez appuyées en même temps la **touche Plus (+)** et la **touche Moins (-)** jusqu'à ce que l'anneau clignote en jaune.
 - 4 Allumez maintenant le Jabra Steel. Appuyez sur la **touche Marche/Arrêt**.
 - 5 Actionnez maintenant le Jabra Steel en mode couplage en maintenant env. 3 secondes la **touche Appel / Fin d'appel** jusqu'à ce que l'indication Bluetooth® clignote en bleu.
- ✓ Le couplage entre CEECOACH et Jabra Steel ne dure que quelques secondes. Le couplage est réussi lorsque CEECOACH clignote de nouveau dans la couleur initiale.



Important



Wichtig



Important

JABRA BT 2047

JABRA STEEL

When you have successfully paired a CEECOACH device with a Bluetooth® headset please keep this pair together. Make sure to use color marking (e.g. rubber bands or sticky dots) to mark those as a *device-headset-pair*. If you accidentally switch the headsets, disturbances or disconnections can occur.

When you want to pair several devices and headsets, please start with one CEECOACH and one headset and repeat the steps above with the next pair.

Please make sure that all used CEECOACH devices have the same software version. For pairing of CEECOACH 1 devices with production date of 2017 or older with CEECOACH 2 devices you have to update your existing CEECOACH 1 devices.

Haben Sie ein CEECOACH mit einem Bluetooth® Headset verbunden, so muss dieses *Geräte-Headset-Paar* zusammenbleiben. Achten Sie darauf, diese entsprechend zusammen aufzubewahren und ggf. mit einer farblichen Markierung zu versehen (z.B. bunte Gummiringe oder Klebepunkte). Werden die Bluetooth® Headsets vertauscht, kommt es zu Störungen und Verbindungsabbrüchen.

Möchten Sie mehrere CEECOACH und Headsets miteinander verbinden, so beginnen Sie bitte mit einem Gerät und einem Headset und wiederholen nach erfolgreichem Pairing die Schritte für das nächste *Geräte-Headset-Paar*.

Bitte achten Sie darauf, dass alle verwendeten CEECOACH Geräte den gleichen Softwarestand haben. Möchten Sie einen CEECOACH 1 mit Produktionsdatum 2017 oder älter mit einem CEECOACH 2 zu einem Kommunikationskreis verbinden, müssen die CEECOACH 1 Geräte ein Update erhalten.

Si vous avez connecté un CEECOACH avec un kit Bluetooth®, conservez-les ensemble. Veillez à ce qu'ils soient conservés ensemble et, le cas échéant, marquez-les en couleur (p.ex. avec des anneaux ou des points de couleur). Si les kits Bluetooth® sont échangés, il est possible qu'il y ait des interférences et des coupures de communication.

Si vous souhaitez connecter plusieurs CEECOACH et kits ensemble, commencez par un appareil et un kit, et répétez l'opération après couplage avec l'appareil et le kit suivant.

Veillez à ce que tous les appareils utilisés aient la même version de logiciel. Si vous souhaitez connecter un CEECOACH 1 produit en 2017 ou avant 2017 avec un CEECOACH 2, vous devez auparavant recevoir une mise à jour pour votre CEECOACH 1.